

# RCI - GHW - RCIV - GHWN

## Racleurs souples - Logement fermé

### Double lèvre



-30°C/+110°C (PU)  
-30°C/+100°C (NBR)  
-20°C/+200°C (FKM)



1 m/s

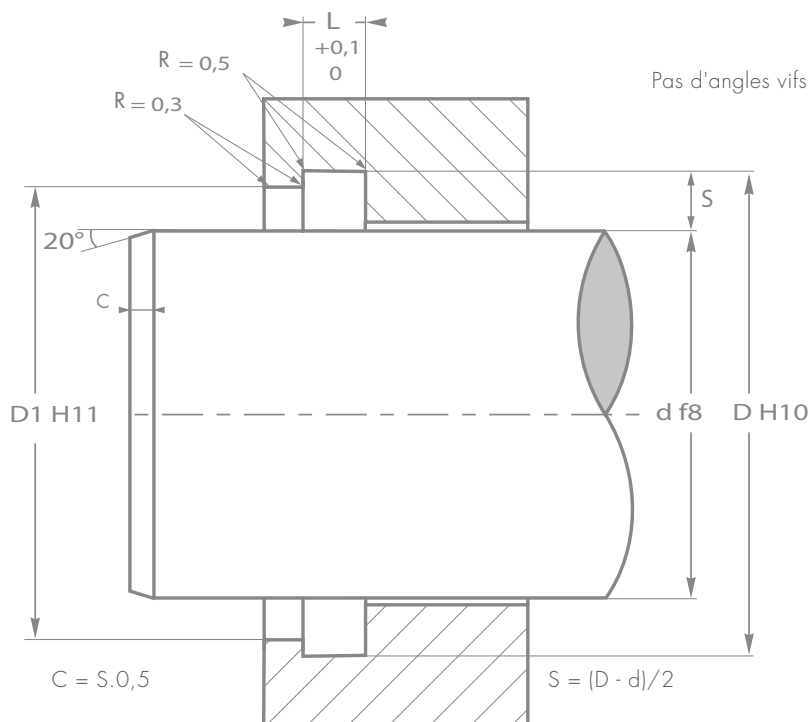


PU - GHW ou RCI  
FKM - RCIV (sur demande)  
NBR - GHWN ou RCIN (sur demande)



Bonne récupération du film d'huile

- Évite l'entrée de la pollution dans le système et récupère le film d'huile passé sous le joint de tige
- Grâce à sa forme et à son matériau polyuréthane, ce racleur assurera une protection longue du joint de tige
- A utiliser de préférence avec des joints de tige ayant de bonnes capacités de récupération du film d'huile



#### Etats des surfaces

| Rugosité                  | Ra                     | Rmax                   |
|---------------------------|------------------------|------------------------|
| Surface de glissement (d) | $\leq 0,4 \mu\text{m}$ | $\leq 2,5 \mu\text{m}$ |
| Fond de gorge (D)         | $\leq 1,6 \mu\text{m}$ | $\leq 6,3 \mu\text{m}$ |
| Flancs de gorge (L)       | $\leq 3,2 \mu\text{m}$ | $\leq 15 \mu\text{m}$  |



Fluide : Vous reporter au tableau "Compatibilité de nos matériaux avec les fluides hydrauliques" en page 381.