

DK - EVH

Racleurs souples - Logement fermé



-30°C/+100°C (NBR)
-30°C/+110°C (PU)



1 m/s

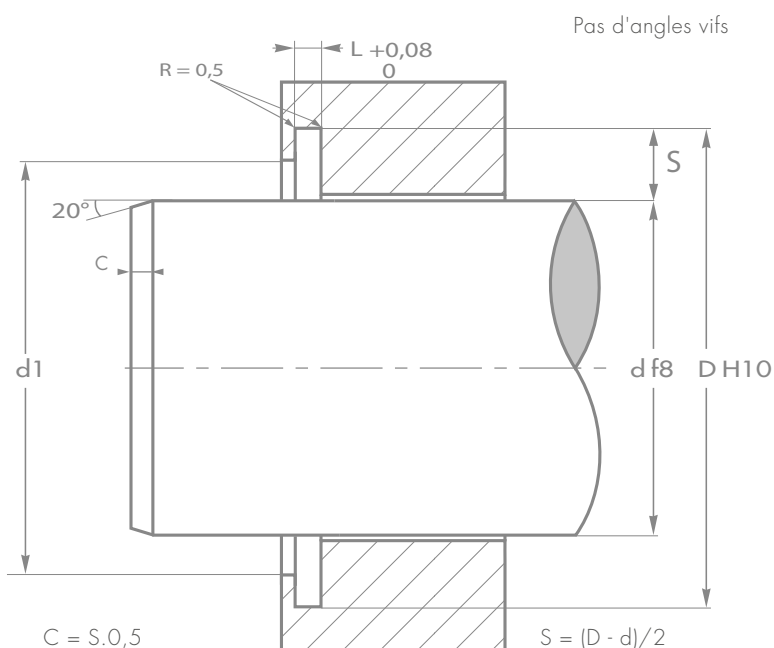


NBR
PU (certaines références DK)



Facilité de montage

- Economique
- Utilisable sur applications pneumatiques et hydrauliques



Etats des surfaces

Rugosité	Ra	Rmax
Surface de glissement (d)	$\leq 0,4 \mu\text{m}$	$\leq 2,5 \mu\text{m}$
Fond de gorge (D)	$\leq 1,6 \mu\text{m}$	$\leq 6,3 \mu\text{m}$
Flancs de gorge (L)	$\leq 3,2 \mu\text{m}$	$\leq 15 \mu\text{m}$



Fluide : Vous reporter au tableau "Compatibilité de nos matériaux avec les fluides hydrauliques" en page 381.