

CSWM - CSW

Racleurs souples - Logement fermé



-30°C/+120°C



2 m/s

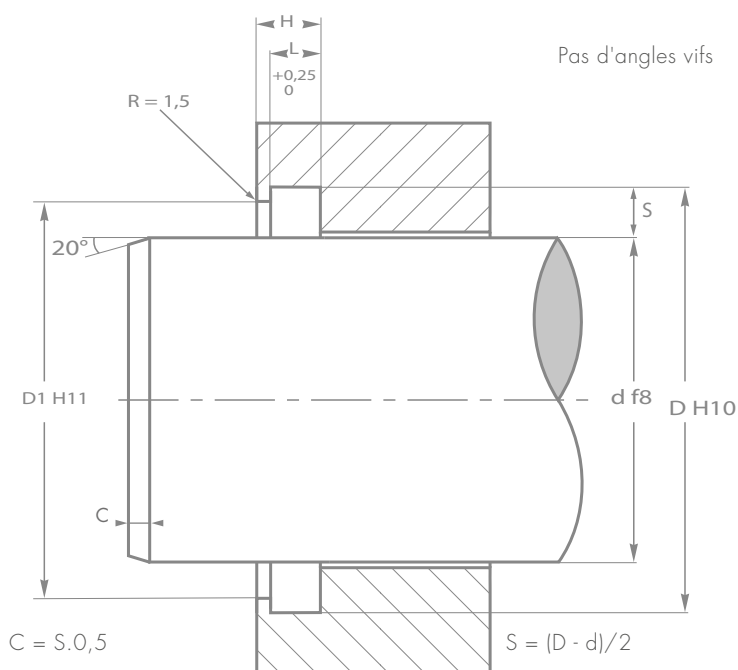


Polyamide (PA)



Haute résistance pour applications sévères

- Forme optimisée recommandée pour les environnements générant des projections
- Compatibilité avec la plupart des fluides hydrauliques
- Matériau (PA) permettant un raclage accru
- Montage par clipsage / montage en automatique possible
- Permet le rejet des salissures vers l'extérieur grâce à la lèvre supérieure



Etats des surfaces

Rugosité	Ra	Rmax
Surface de glissement (d)	$\leq 0,4\ \mu\text{m}$	$\leq 2,5\ \mu\text{m}$
Fond de gorge (D)	$\leq 1,6\ \mu\text{m}$	$\leq 6,3\ \mu\text{m}$
Flancs de gorge (L)	$\leq 3,2\ \mu\text{m}$	$\leq 15\ \mu\text{m}$



Fluide : Vous reporter au tableau "Compatibilité de nos matériaux avec les fluides hydrauliques" en page 381.