

TGU

Joint de piston - Simple effet



70 MPa/700 bar



-30°C/+100°C

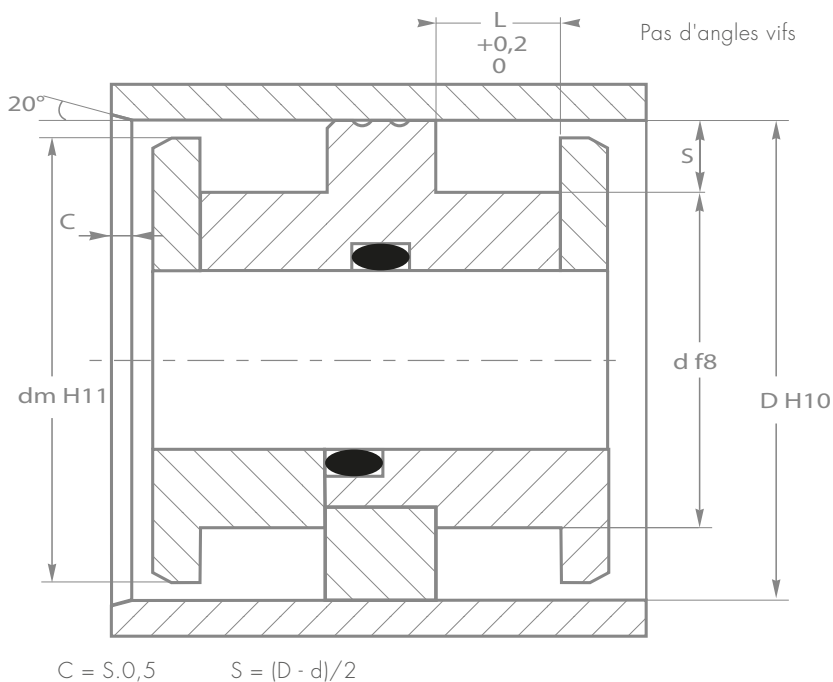


0,5 m/s

NBR + Toile (joint)
POM (bague)

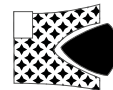
Facilité de montage

- Grande résistance à l'abrasion et à l'extrusion
- Faible déformation



Etats des surfaces

Rugosité	Ra	Rmax
Surface de glissement (d)	$\leq 0,4 \mu\text{m}$	$\leq 2,5 \mu\text{m}$
Fond de gorge (D)	$\leq 1,6 \mu\text{m}$	$\leq 6,3 \mu\text{m}$
Flancs de gorge (L)	$\leq 3,2 \mu\text{m}$	$\leq 15 \mu\text{m}$



Fluide : Veuillez vous reporter au tableau "Compatibilité de nos matériaux avec les fluides hydrauliques" en page 381.