

GAMMA 10

Joint de piston composite - Double effet



50 MPa/500 bar



-30°C/+110°C



1 m/s



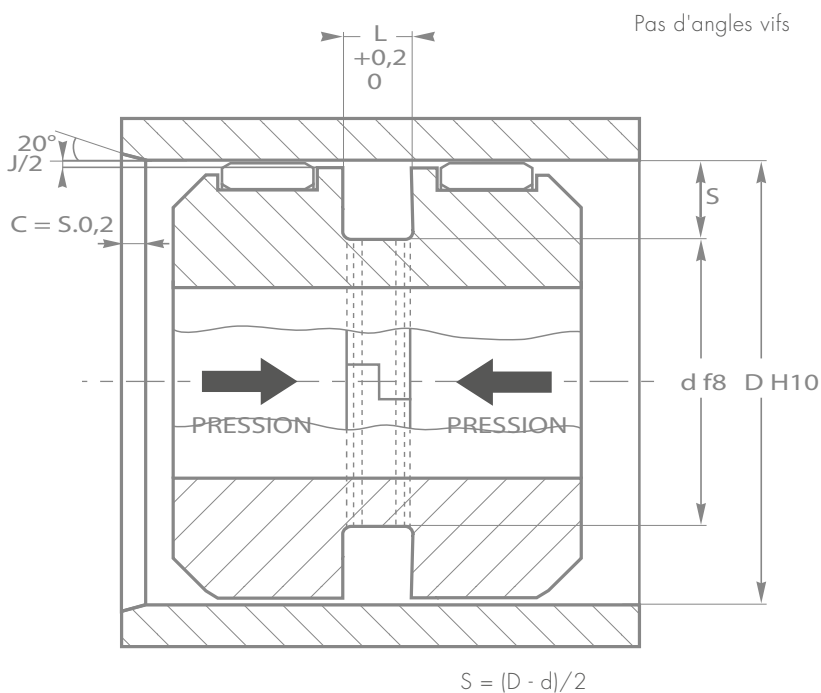
Polyamide PA6 (bague)
NBR (expandeur)



Grande résistance à l'abrasion et à l'extrusion

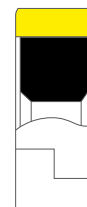
- Bague munie d'une coupe baïonnette pour faciliter le montage
- Utilisation spécifique pour passage sur les trous
- Bonne résistance aux coups de bélier (jusqu'à 1000 bar)

Ø D Série standards	L	S	ØJeux maxi J		R max
			0-25 MPa	25-50 MPa	
27 - 59,9	4,2	5,50	0,6 - 0,4	0,4 - 0,3	0,7
60 - 199,9	6,3	7,75	0,8 - 0,6	0,6 - 0,4	1,2
200 - 255,9	8,1	10,5	1,0 - 0,8	0,8 - 0,5	1,5
256 - 669,9	8,1	12,25	1,0 - 0,8	0,8 - 0,5	1,5



Etats des surfaces

Rugosité	Ra	Rmax
Surface de glissement (d)	≤ 0,4 µm	≤ 2,5 µm
Fond de gorge (D)	≤ 1,6 µm	≤ 6,3 µm
Flancs de gorge (L)	≤ 3,2 µm	≤ 15 µm



Fluide : Veuillez vous reporter au tableau "Compatibilité de nos matériaux avec les fluides hydrauliques" en page 381.