

G1 - G2 - GT - GT5 - GT6 - GT7

Jointts chevrons - Simple effet - Logement ouvert



40 MPa/400 bar



-30°C/+100°C - NBR
-20°C/+200°C - FKM (sur demande)



0,5 m/s



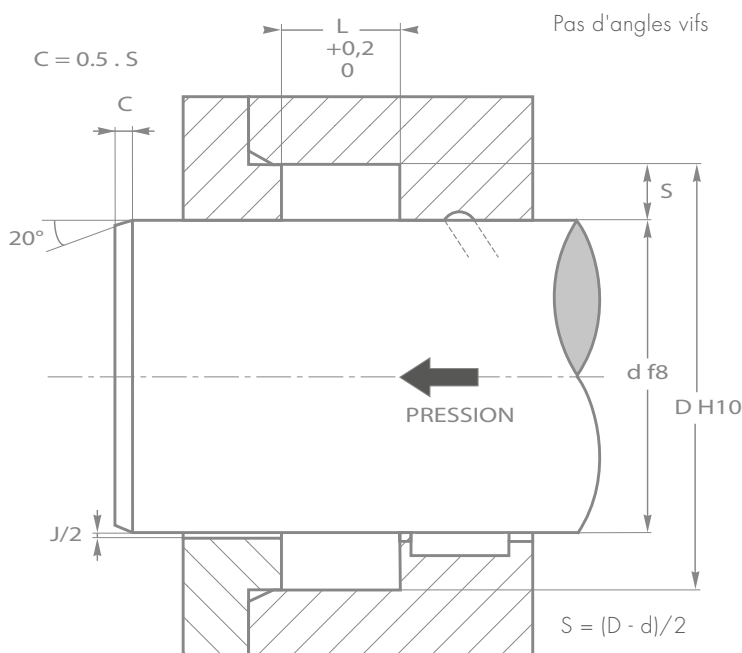
NBR + Toile
FKM + Toile (sur demande)



Efficace dans les conditions les plus difficiles

- Anneau "femelle" renforcé résine pour résister au fluage
- Les petites cavités formées par la trame de la toile favorisent la lubrification et la durée de vie
- Possibilité de rajouter une bague anti-extrusion. Rajouter "A" à la fin de la référence article
- Sur demande, une version base FKM peut être fournie (fluides HFD jusqu'à 150°C)

Jeux d'extrusion J	
Dimension du profil d	/
≤80	H9/f8
>80	H8/f7



Etats des surfaces

Rugosité	Ra	Rmax
Surface de glissement (d)	≤ 0,4 μm	≤ 3,2 μm
Fond de gorge (D)	≤ 1,6 μm	≤ 6,3 μm
Flancs de gorge (L)	≤ 3,2 μm	≤ 16 μm



Fluide : Veuillez vous reporter au tableau "Compatibilité de nos matériaux avec les fluides hydrauliques" en page 381.