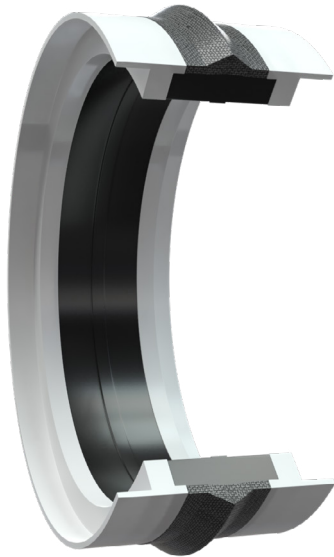


GAMMA 01

Joint de piston - Double effet



40 MPa/400 bar



-30°C/+100°C



0,5 m/s

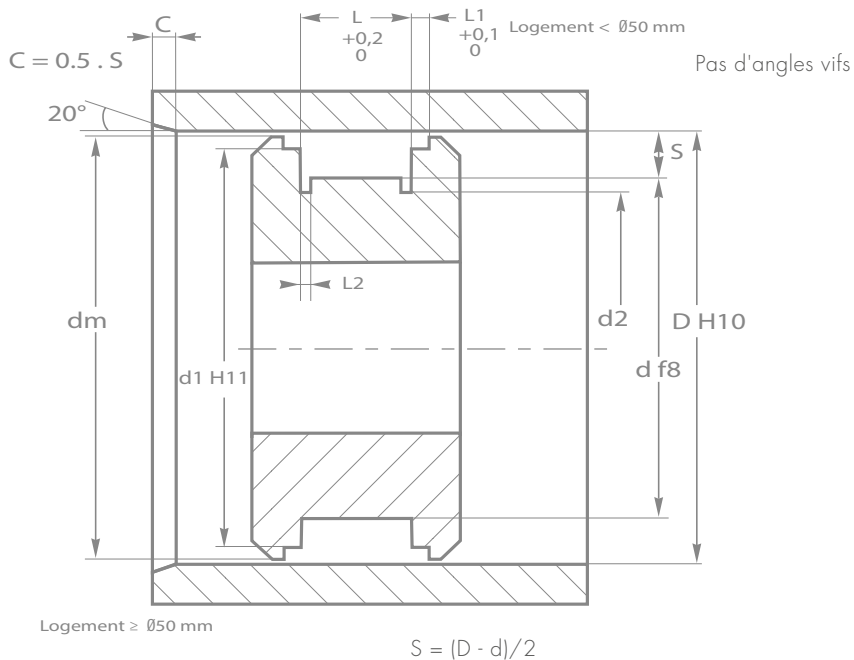


NBR 80 Sh A + Toile (joint)
POM (bags of guidance)



Excellent coefficient de glissement

- Produit tout-en-un (étanchéité, anti-extrusion et guidage)
- Possibilité d'installation en gorge ouverte ou fermée
- Bonne résistance à l'abrasion
- Indiqué pour l'utilisation de tubes glacés
- Logement en deux parties recommandé jusqu'à Ø 60mm. Utilisation en simple effet déconseillée.
- Bonne résistance aux chocs de pression.



Etats des surfaces

Rugosité	Ra	Rmax
Surface de glissement (d)	$\leq 0,4 \mu\text{m}$	$\leq 2,5 \mu\text{m}$
Fond de gorge (D)	$\leq 1,6 \mu\text{m}$	$\leq 6,3 \mu\text{m}$
Flancs de gorge (L)	$\leq 3,2 \mu\text{m}$	$\leq 15 \mu\text{m}$



Fluide : Veuillez vous reporter au tableau "Compatibilité de nos matériaux avec les fluides hydrauliques" en page 381.