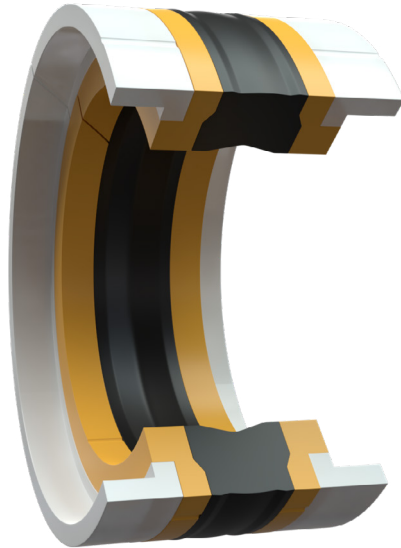




# GAMMA 00

## Joint de piston double effet



40 MPa/400 bar



-30°C/+100°C



0,5 m/s

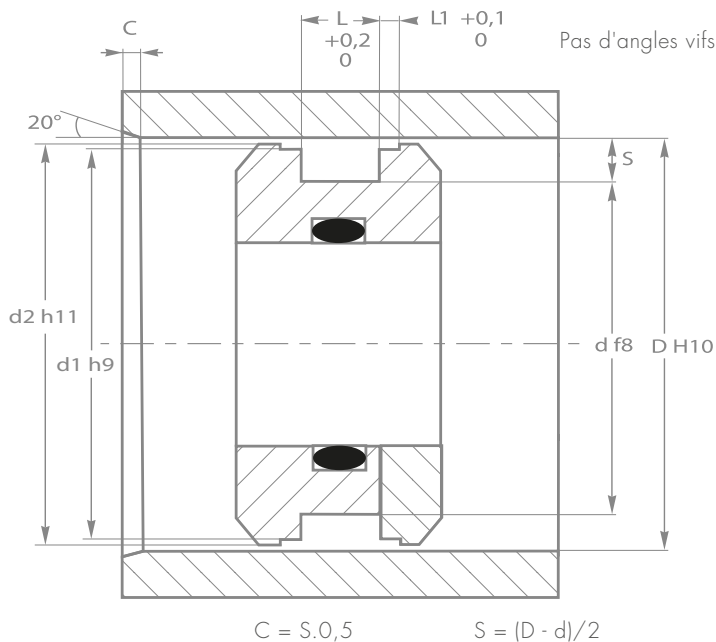


NBR 80 Sh A (partie centrale) + PEE 55 Sh D (Bagues AE) + POM (bagues de guidage)



Solution tout-en-un

- Produit tout-en-un (étanchéité, bagues anti-extrusion, bagues de guidage)
- Meilleure stabilité du joint grâce à un design optimisé
- Joint adapté aux changements rapides de sens de pression
- Montage possible aussi bien en gorge ouverte que fermée



### Etats des surfaces

Rugosité	Ra	Rmax
Surface de glissement (d)	$\leq 0,4 \mu\text{m}$	$\leq 2,5 \mu\text{m}$
Fond de gorge (D)	$\leq 1,6 \mu\text{m}$	$\leq 6,3 \mu\text{m}$
Flancs de gorge (L)	$\leq 3,2 \mu\text{m}$	$\leq 15 \mu\text{m}$



Véritable fleuron de la gamme Origin, le Gamma 00 est la solution tout-en-un haut de gamme disposant de tous les avantages d'un produit de qualité. Dotée d'une excellente stabilité, cette solution complète pour applications piston assure une très bonne étanchéité et un parfait maintien lors des déplacements. Le Gamma 00 brille également par sa polyvalence puisqu'il peut être monté aussi bien en gorge ouverte que fermée et résiste aux changements rapides de sens de pression.