

EVM - EVUM - EVU

Jointes symétriques pour applications pneumatiques tige ou piston



8 MPa/80 bar



-30°C/+100°C



0,5 m/s



NBR



Excellent coefficient de glissement

- Solution d'étanchéité pour application pneumatique tige ou piston
- Profil à lèvres symétriques

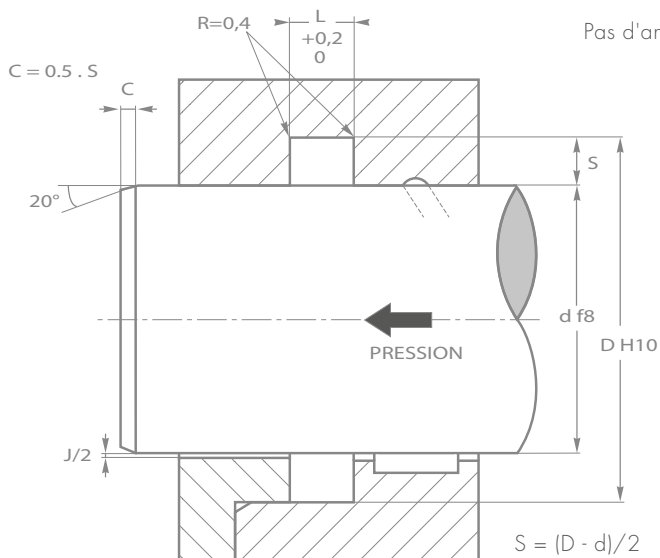
Etats des surfaces

Rugosité	Ra	Rmax
Surface de glissement (d)	$\leq 0,4 \mu\text{m}$	$\leq 2,5 \mu\text{m}$
Fond de gorge (D)	$\leq 1,6 \mu\text{m}$	$\leq 6,3 \mu\text{m}$
Flancs de gorge (L)	$\leq 3,2 \mu\text{m}$	$\leq 15 \mu\text{m}$



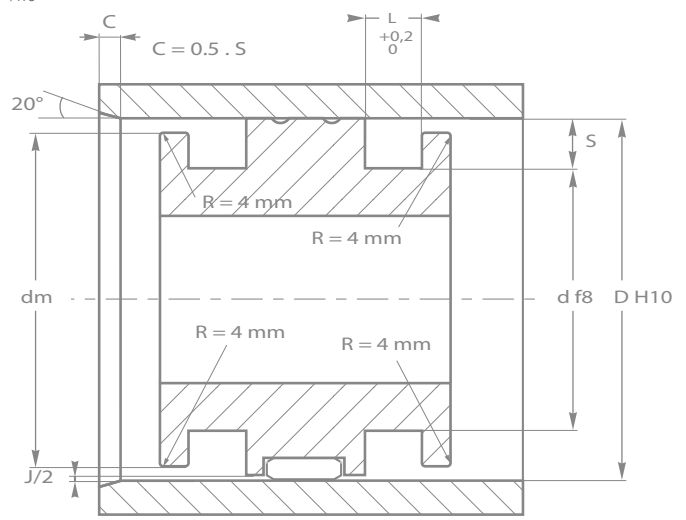
Jeux d'extrusion J

Dimension du profil	<2,5 MPa	<5 MPa	<10 MPa	<12 MPa
Hydraulique	1,00 mm	0,80 mm	0,60 mm	0,40 mm
Pneumatique	1,20 mm	-	-	-



Montage tige

Pas d'angles vifs



dm = D - 2mm

Montage piston

S = (D - d)/2

Fluide : Veuillez vous reporter au tableau "Compatibilité de nos matériaux avec les fluides hydrauliques" en page 381.