

# EK (EVKOT)

## Bande de guidage



90 MPa



-50°C/+130°C (EVKOT)  
-150°C/+130°C (EVKOT Bleue)



2 m/s

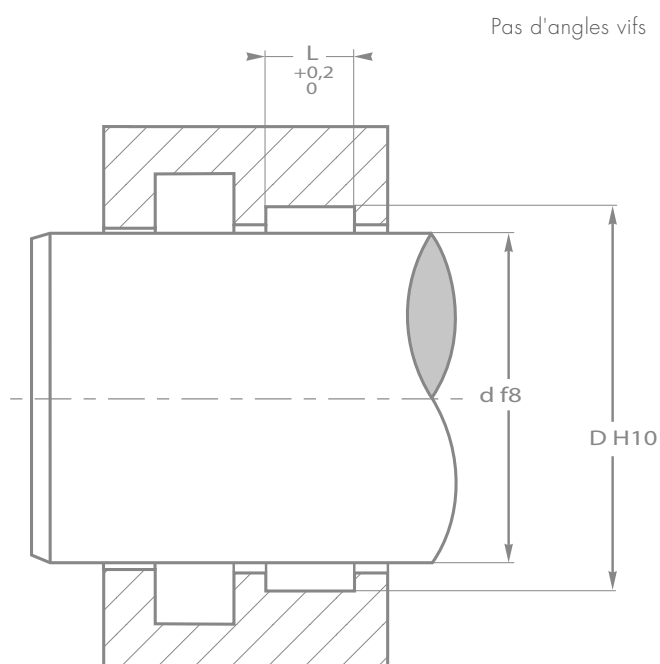


Résine polyester + textile polyester + graphite (EVKOT)  
Résine polyester + textile polyester + PTFE (EVKOT Bleue) (sur demande)



Solution unique pour tous les diamètres  
Longue durée de vie  
Solution ajustable (à la coupe)

- Livrable sous forme de bandes enroulées de longueur 5000 mm
- Possibilité de vente au mètre ou à la coupe
- EVKOT Bleue : grade spécial pour application marine (sur demande)



### Etats des surfaces

Rugosité	Ra	Rmax
Surface de glissement (d)	≤ 0,4 μm	≤ 2,5 μm
Fond de gorge (D)	≤ 1,6 μm	≤ 6,3 μm
Flancs de gorge (L)	≤ 3,2 μm	≤ 15 μm



Fluide : Veuillez vous reporter au tableau "Compatibilité de nos matériaux avec les fluides hydrauliques" en page 381.