

EV7G

Porteur préformé



90 MPa



-150°C/+130°C



2 m/s



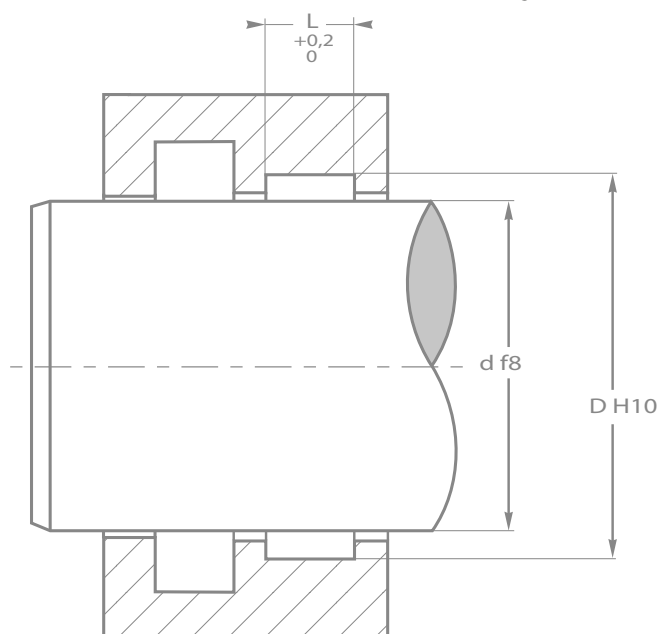
S/UP (résine polyester renforcée + Graphite)



Bonne résistance aux températures extrêmes

- Bonne résistance aux températures extrêmes
- Facilité de montage

Pas d'angles vifs



Etats des surfaces

Rugosité	Ra	Rmax
Surface de glissement (d)	≤ 0,4 μm	≤ 2,5 μm
Fond de gorge (D)	≤ 1,6 μm	≤ 6,3 μm
Flancs de gorge (L)	≤ 3,2 μm	≤ 15 μm



Pour les dimensions,
merci de nous consulter.