

# EV7B

## Porteur préformé



80 MPa



-150°C/+130°C



2 m/s

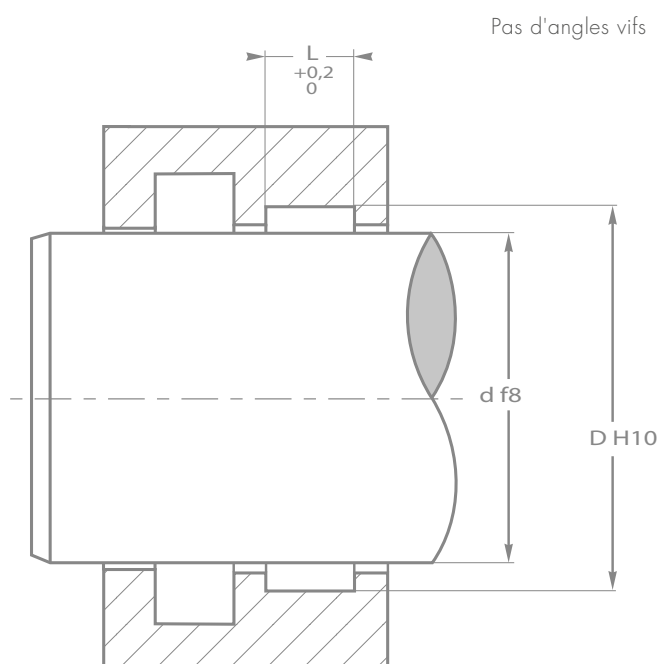


S/UP (résine polyester renforcée + PTFE)



Bonne résistance aux températures extrêmes

- Bonne résistance aux températures extrêmes
- Facilité de montage
- Grade spécial pour application marine



### Etats des surfaces

Rugosité	Ra	Rmax
Surface de glissement (d)	≤ 0,4 μm	≤ 2,5 μm
Fond de gorge (D)	≤ 1,6 μm	≤ 6,3 μm
Flancs de gorge (L)	≤ 3,2 μm	≤ 15 μm



Pour les dimensions,  
merci de nous consulter.

Fluide : Veuillez vous reporter au tableau "Compatibilité de nos matériaux avec les fluides hydrauliques" en page 381.