

# EPK

## Joint de piston - Double effet

### Application pneumatique



1,2 MPa/12 bar



-30°C/+100°C



1 m/s

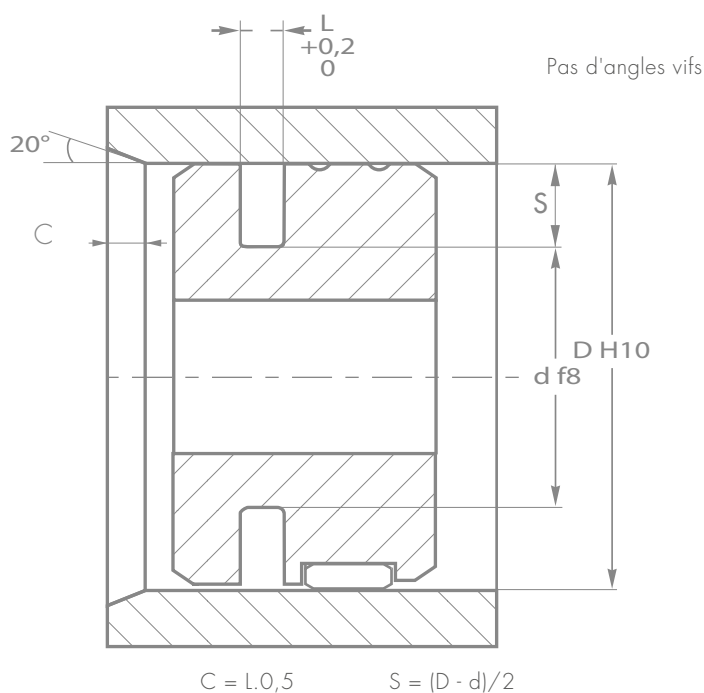


NBR



Excellentes performances d'étanchéité

- Facilité de montage
- Faible encombrement



#### Etats des surfaces

Rugosité	Ra	Rmax
Surface de glissement (d)	$\leq 0,3 \mu\text{m}$	$\leq 4 \mu\text{m}$
Fond de gorge (D)	$\leq 1,6 \mu\text{m}$	$\leq 10 \mu\text{m}$
Flancs de gorge (L)	$\leq 3,0 \mu\text{m}$	$\leq 15 \mu\text{m}$



Fluide : Veuillez vous reporter au tableau "Compatibilité de nos matériaux avec les fluides hydrauliques" en page 381.