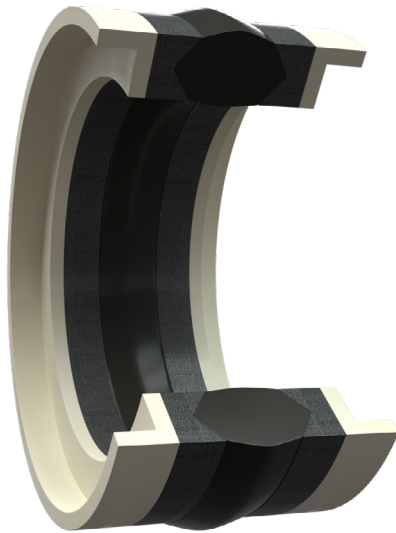


# DPW/L

## Joint de piston - Double effet

### Logement ouvert



50 MPa/500 bar



-30°C/+100°C

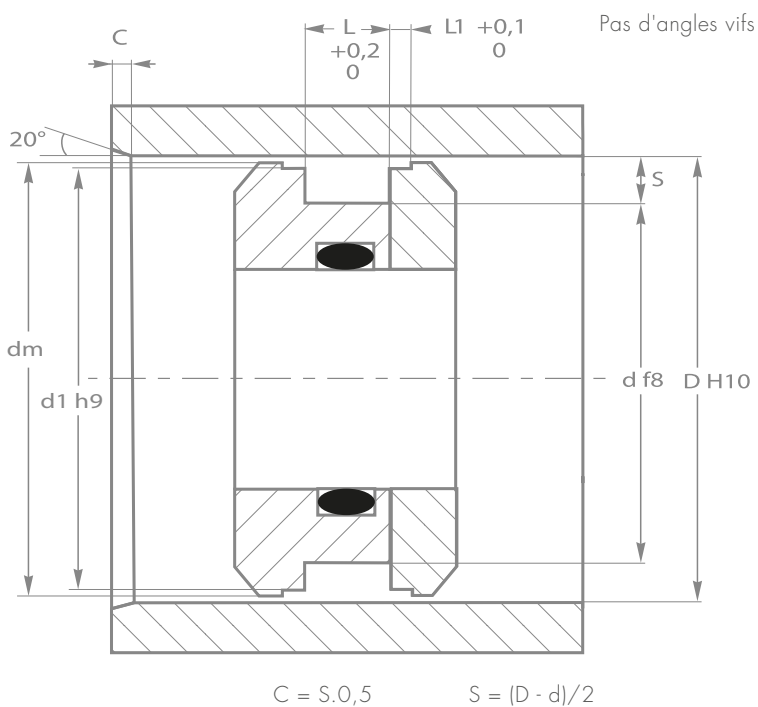


0,5 m/s

NBR + Toile (joint)  
POM (bague)

Très bonne étanchéité pour basses et hautes pressions

- Pour application sur des pistons en deux parties



#### Etats des surfaces

Rugosité	Ra	Rmax
Surface de glissement (d)	$\leq 0,3 \mu\text{m}$	$\leq 2,5 \mu\text{m}$
Fond de gorge (D)	$\leq 1,6 \mu\text{m}$	$\leq 6,3 \mu\text{m}$
Flancs de gorge (L)	$\leq 3,0 \mu\text{m}$	$\leq 15 \mu\text{m}$



Fluide : Veuillez vous reporter au tableau "Compatibilité de nos matériaux avec les fluides hydrauliques" en page 381.