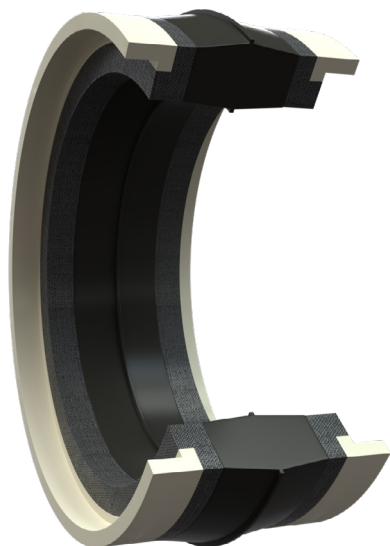


DPW

Joint de piston - Double effet Logement ouvert



50 MPa/500 bar



-30°C/+100°C

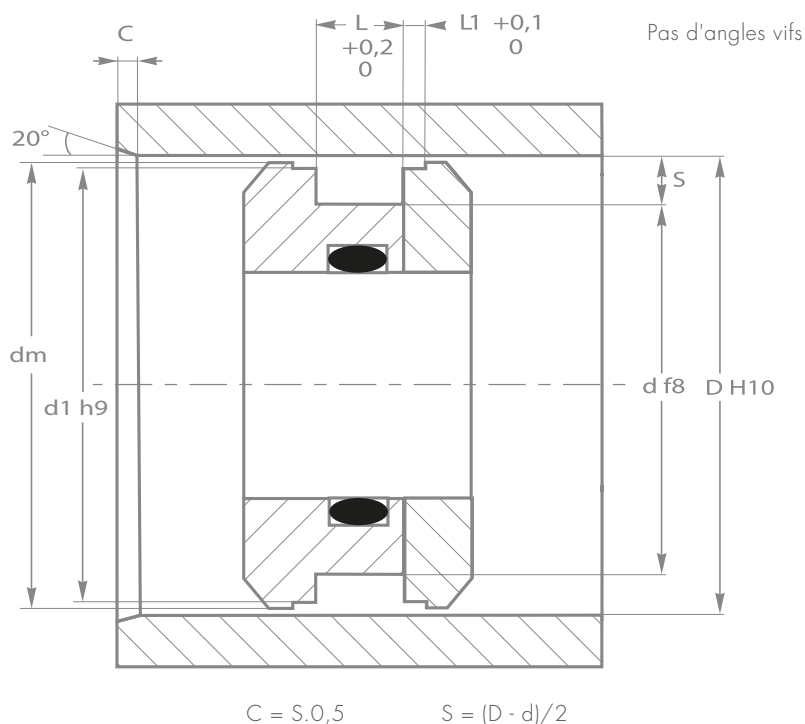


0,5 m/s

NBR + Toile (joint)
POM (bague)

Excellent coefficient de glissement

- Utilisation pour des pistons fendus
- Résiste aux chocs de pression



Etats des surfaces

Rugosité	Ra	Rmax
Surface de glissement (d)	≤ 0,4 μm	≤ 2,5 μm
Fond de gorge (D)	≤ 1,6 μm	≤ 6,3 μm
Flancs de gorge (L)	≤ 3,2 μm	≤ 15 μm



Fluide : Veuillez vous reporter au tableau "Compatibilité de nos matériaux avec les fluides hydrauliques" en page 381.