



DELTA 05 - EV85

Porteurs préformés



75 MPa (charge dynamique maximum conseillée) (D05)
60 MPa (charge dynamique maximum conseillée) (EV85)



-50°C/+130°C (D05)
-30°C/+120°C (EV85)



2 m/s (D05)
1,5 m/s (EV85)

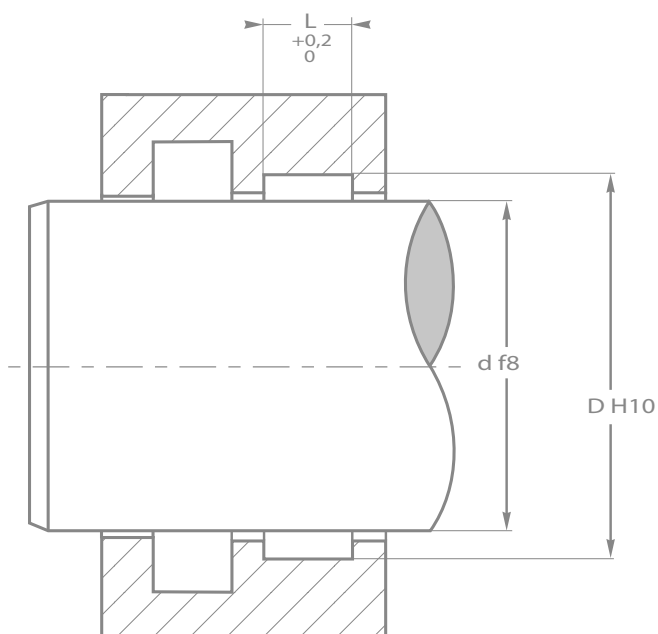


Résine phénolique 26203 tissu polyester + PTFE (D05)
Résine phénolique coton (EV85)



Bonne résistance aux vitesses de déplacement élevées

- Conseillés pour les applications très sévères : pour des charges à la compression élevées
- Très faible absorption de l'eau (0,02%)
- Large gamme dimensionnelle
- Stabilité dimensionnelle sous température
- Possibilité de travail à sec
- Frottement constant sous vitesse ou charge variable
- Facilité de montage



Etats des surfaces

Rugosité	Ra	Rmax
Surface de glissement (d)	≤ 0,4 μm	≤ 2,5 μm
Fond de gorge (D)	≤ 1,6 μm	≤ 6,3 μm
Flancs de gorge (L)	≤ 3,2 μm	≤ 15 μm

Fluide : Veuillez vous reporter au tableau "Compatibilité de nos matériaux avec les fluides hydrauliques" en page 381.