



DELTA 01

Porteur préformé



30 MPa



-30°C/+100°C



1 m/s

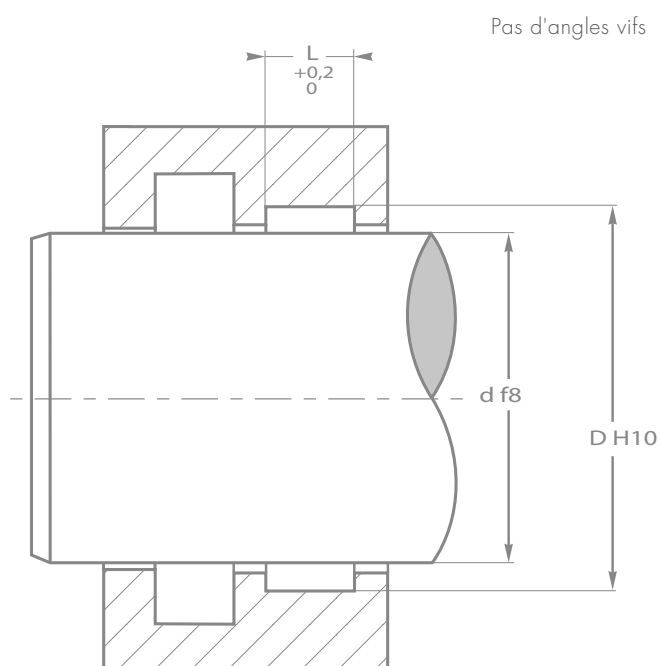


POM 15404 Polyoxyméthylène chargé billes de verre



Facilité de montage

- Bague de guidage pour utilisation en applications standards
- Conditions d'utilisations légères à moyennes
- Également réalisable en encoché ou encoché rainuré



Etats des surfaces

Rugosité	Ra	Rmax
Surface de glissement (d)	$\leq 0,4 \mu\text{m}$	$\leq 2,5 \mu\text{m}$
Fond de gorge (D)	$\leq 1,6 \mu\text{m}$	$\leq 6,3 \mu\text{m}$
Flancs de gorge (L)	$\leq 3,2 \mu\text{m}$	$\leq 15 \mu\text{m}$



Fluide : Veuillez vous reporter au tableau "Compatibilité de nos matériaux avec les fluides hydrauliques" en page 381.