

CF

Joint de tige composite - Double effet



80 MPa/800 bar



-20°C/+100°C



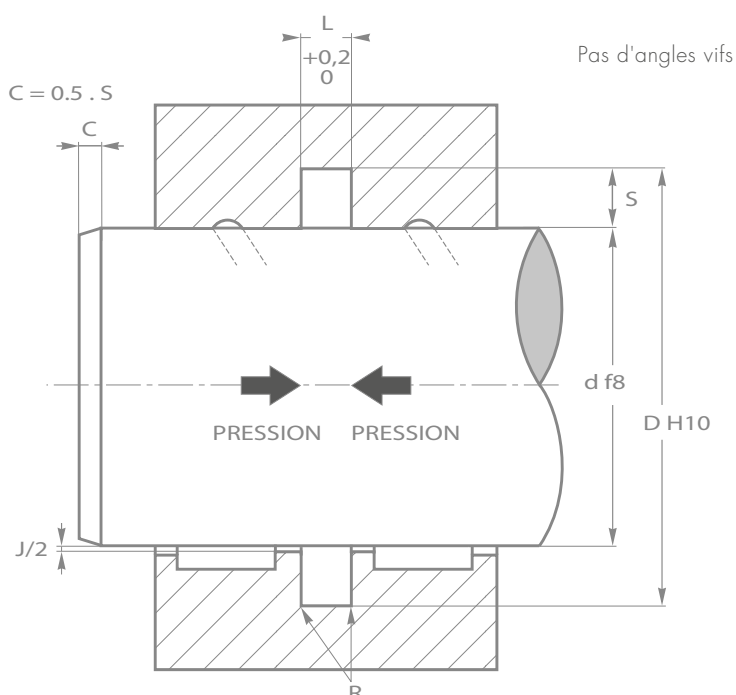
0,8 m/s

PA6 (bague)
NBR (expandeur)

Excellent coefficient de glissement

- Faible encombrement

Jeux d'extrusion J			
Dimension d	J	S	L
8 - 24	0,1	2,00	2,00
25 - 46	0,2	2,60	3,20
47 - 81	0,3	3,90	4,50
82 - 130	0,4	5,20	5,10
131 - 200	0,5	5,85	5,70



Etats des surfaces

Rugosité	Ra	Rmax
Surface de glissement (d)	≤ 0,2 μm	≤ 2,5 μm
Fond de gorge (D)	≤ 1,6 μm	≤ 6,3 μm
Flancs de gorge (L)	≤ 3,2 μm	≤ 15 μm



Fluide : Veuillez vous reporter au tableau "Compatibilité de nos matériaux avec les fluides hydrauliques" en page 381.