

# BETA 01

## Joint de tige - Logement fermé



40 MPa/400 bar



-30°C/+110°C



0,5 m/s



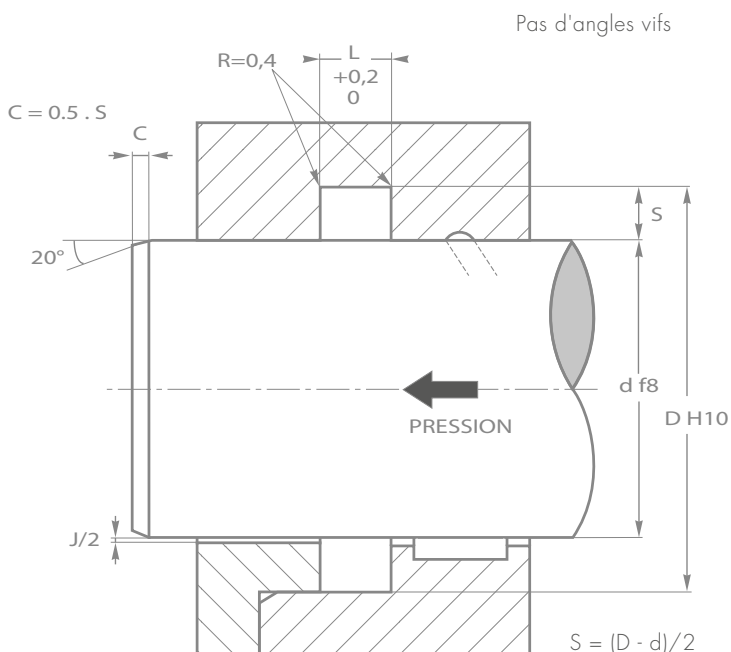
PU 83109



Grande résistance à l'extrusion et à l'abrasion

- Faible déformation rémanente après compression
- Très bonne élasticité
- Facilité de montage

Jeux d'extrusion J				
Section logement S	≤16 MPa	≤26 MPa	≤32 MPa	≤40 MPa
< 5	0,50 mm	0,40 mm	0,35 mm	-
> 5,0 - 7,5	0,55 mm	0,45 mm	0,40 mm	0,35 mm
> 7,5	Nous consulter			



### Etats des surfaces

Rugosité	Ra	Rmax
Surface de glissement (d)	≤ 0,4 μm	≤ 2,5 μm
Fond de gorge (D)	≤ 1,6 μm	≤ 6,3 μm
Flancs de gorge (L)	≤ 3,2 μm	≤ 15 μm



Fluide : Veuillez vous reporter au tableau "Compatibilité de nos matériaux avec les fluides hydrauliques" en page 381.