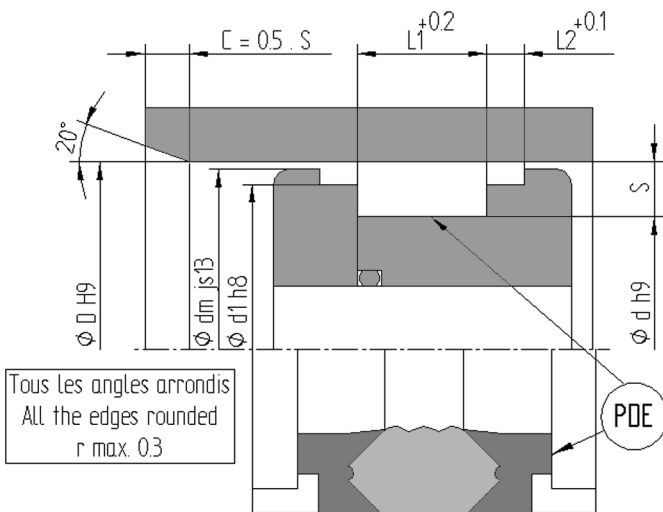


Joint de piston double effet base NBR NBR based double acting piston seal



Matière de l'élément dynamique <i>Sealing element material</i>	NBR 6908
Matière des bagues de guidage <i>Guide rings material</i>	POM 15201
Matière des bagues de pression <i>Pressure rings material</i>	PEE 8402
Pression de service <i>Operating pressure</i>	70 MPa
Vitesse de glissement <i>Sliding Speed</i>	0.5 m/s
Température (Huiles HL, HLP) <i>Temperature (HL, HLP oils)</i>	- 30 + 100°C

- Ensemble d'étanchéité très robuste pour les applications hautes pressions.
- Particulièrement adapté aux chocs de pression et aux efforts non contrôlés.
- Montage en logements ouverts.



- *Very robust sealing system for high pressure applications.*
- *Very suitable for pressure spikes and shock loads.*
- *Two piece piston.*

Rugosité	Surface roughness	R _a	R _t
Surface de glissement	<i>Sliding surface</i>	≤ 0.3 μm	≤ 4 μm
Fond de gorge	<i>Surface of housing</i>	≤ 1.8 μm	≤ 10 μm
Flancs de gorge	<i>Sides of housing</i>	≤ 3.0 μm	≤ 16 μm

Reference Evco	ØD	Ød	Ød ₁	Ød _m	L ₁	L ₂
PDE 216157/1	55	40	48.77	52.8	32	6.4
PDE 275196/1	70	50	62.62	67.5	35	9.5
PDE 295216/1	75	55	67.70	72.5	35	9.5
PDE 314236/1	80	60	72.62	77.5	35	9.5
PDE 334255/1	85	65	77.62	82.5	35	9.5
PDE 354275/1	90	70	82.58	87.5	35	9.5
PDE 393314/1	100	80	92.60	97.5	35	9.5
PDE 433334/1	110	85	101.82	107.3	45	12.7
PDE 433354/1	110	90	102.70	107.5	35	9.5
PDE 452354/1	115	90	106.82	112.3	45	12.7
PDE 472374/1	120	95	111.82	117.3	45	12.7
PDE 472393/1	120	100	112.80	117.5	35	9.5
PDE 492393/1	125	100	116.82	122.3	45	12.7
PDE 511413/1	130	105	121.82	127.3	45	12.7
PDE 531433/1	135	110	126.82	132.3	45	12.7
PDE 551452/1	140	115	131.72	137.3	45	12.7
PDE 551472/1	140	120	132.70	137.3	35	9.5
PDE 590492/1	150	125	141.72	147.3	45	12.7
PDE 629531/1	160	135	151.72	157.1	45	12.7
PDE 669551/1	170	140	163.00	167.8	45	12.7
PDE 708610/1	180	155	171.60	177.1	45	12.7
PDE 748649/1	190	165	181.72	187.1	45	12.7
PDE 787688/1	200	175	191.72	197.1	45	12.7
PDE 826728/1	210	185	201.60	207.1	45	12.7
PDE 866767/1	220	195	211.60	217.1	45	12.7
PDE 905807/1	230	205	221.72	227.1	45	12.7
PDE 944846/1	240	215	231.72	237.1	45	12.7
PDE 984886/1	250	225	241.72	247.1	45	12.7
PDE 1062965/1	270	245	261.72	267.1	45	12.7
PDE 11021004/1	280	255	271.72	277.1	45	12.7
PDE 11411043/1	290	265	281.72	287.1	45	12.7
PDE 11811082/1	300	275	291.72	297.1	45	12.7

Les dimensions en caractère gras sont à utiliser de préférence.

The use of large printed dimensions is recommended..