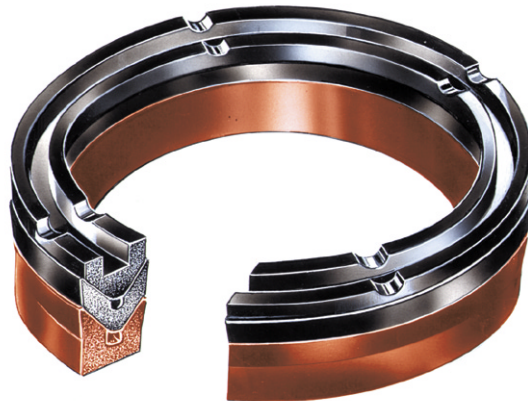
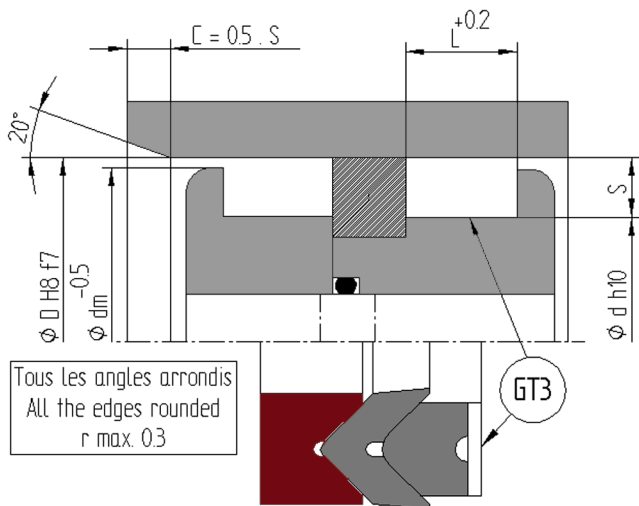


Garniture de piston simple effet base NBR toilé
NBR bonded fabric single acting piston seal



Matière de la manchette intermédiaire <i>Intermediate ring material</i>	Textile NBR 6938
Matière de la bague « femelle » <i>Female ring material</i>	Textile NBR 6941
Matière de la bague « mâle » <i>Male adapter material</i>	Textile NBR 6938
Pression de Service <i>Operating pressure</i>	50 MPa
Vitesse de glissement <i>Sliding Speed</i>	0.5 m/s
Température (Huiles HL, HLP) <i>Temperature (HL, HLP oils)</i>	- 30 +100°C

- Efficace dans les conditions les plus difficiles.
- Anneau « femelle » renforcé résine pour résister au fluage.
- Les petites cavités formées par la trame de la toile favorisent la lubrification et la durée de vie.
- Montage en gorges ouvertes impératif.
- Sur demande, une version base FKM peut être fournie (fluides HFD jusqu'à 150°C).



- *Reliable under extreme operating conditions.*
- *Resin bonded fabric female ring to prevent extrusion.*
- *Cavities of lubricant are formed by the textile weave ensuring a long service life.*
- *Two piece piston required.*
- *Upon request a FKM quality can be supplied which is capable of handling HFD fluids up to 150°C..*

Rugosité	Surface roughness	R _a	R _t
Surface de glissement	Sliding surface	≤ 0.3 μm	≤ 4 μm
Fond de gorge	Surface of housing	≤ 1.8 μm	≤ 10 μm
Flancs de gorge	Sides of housing	≤ 3.0 μm	≤ 16 μm

Reference <i>Evco</i>	ØD	Ød	L
GT3-03- 40	40	25	11.5
GT3-03- 45	45	30	11.5
GT3-03- 50	50	35	11.5
GT3-03- 55	55	40	11.5
GT3-03- 60	60	45	11.5
GT3-03- 63	63	48	13.0
GT3-03- 70	70	50	15.2
GT3-03- 80	80	60	15.2
GT3-03- 90	90	70	21.2
GT3-03-100	100	80	21.2
GT3-03-110	110	90	21.2
GT3-03-115	115	95	21.2
GT3-03-125	125	100	25.8
GT3-03-140	140	115	25.8
GT3-03-150	150	120	29.0
GT3-03-160	160	130	29.0
GT3-03-180	180	150	31.5
GT3-03-200	200	170	33.5
GT3-03-220	220	190	33.5
GT3-03-225	225	195	33.5
GT3-03-240	240	210	33.5
GT3-03-250	250	220	33.5
GT3-03-280	280	250	33.5
GT3-03-300	300	270	33.5
GT3-03-320	320	290	33.5
GT3-09-320	320	280	41.5
GT3-09-360	360	320	41.5
GT3-09-400	400	360	41.5
GT3-09-450	450	410	41.5
GT3-09-500	500	460	41.5